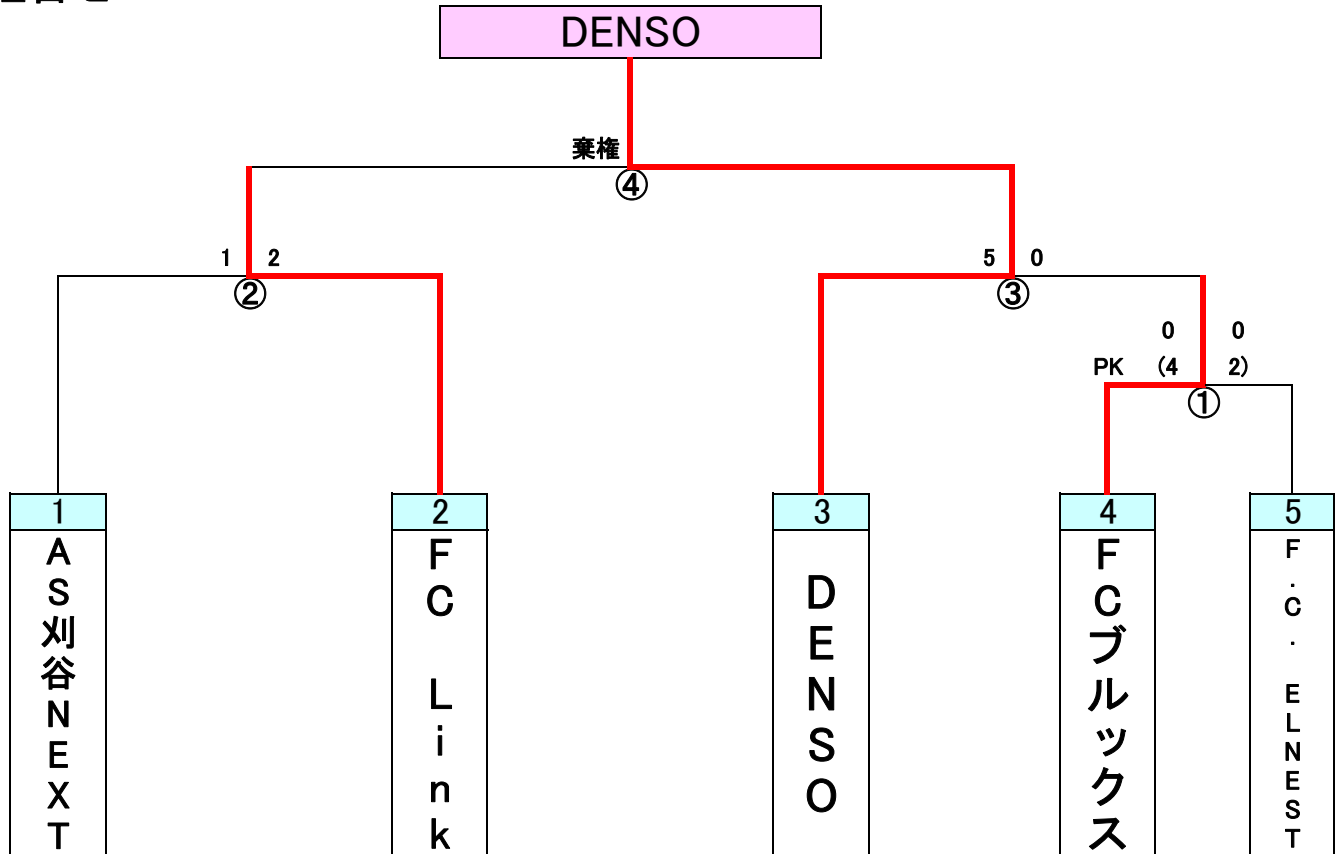


# 第64回(令和5年度)刈谷市長杯サッカー大会組合せ・日程表

## 1. 参加チーム

西三河リーグ (3) AS刈谷NEXT、DENSO、FC Link  
 刈谷市リーグ (2) FCブルックス、F.C. ELNEST

## 2. 組合せ



	月日	曜	試合会場	試合時間	H	:	A	備考(試合時間)
①	9/3	日	GG(天然芝)	9:30	FCブルックス	0 : 0	FC ELNEST	40分-10分-40分
②	10/1	日	GG(天然芝)	9:15	AS刈谷NEXT	1 : 2	FC Link	40分-10分-40分
③	10/1	日	GG(天然芝)	11:15	DENSO	5 : 0	FCブルックス	40分-10分-40分
④					FC Link	棄権	DENSO	40分-10分-40分

※日程(開催日、開催時刻、開催場所)は、事情により変更される可能性があります。

### 審判割り当て

①	主審/副審: 連盟登録チームより派遣
②	主審/副審: ③各チームより2名 (主審1名(上位等級者)、副審2名、4審1名)
③	主審/副審: ②各チームより2名 (主審1名(上位等級者)、副審2名、4審1名)
⑦	主審/副審: 派遣